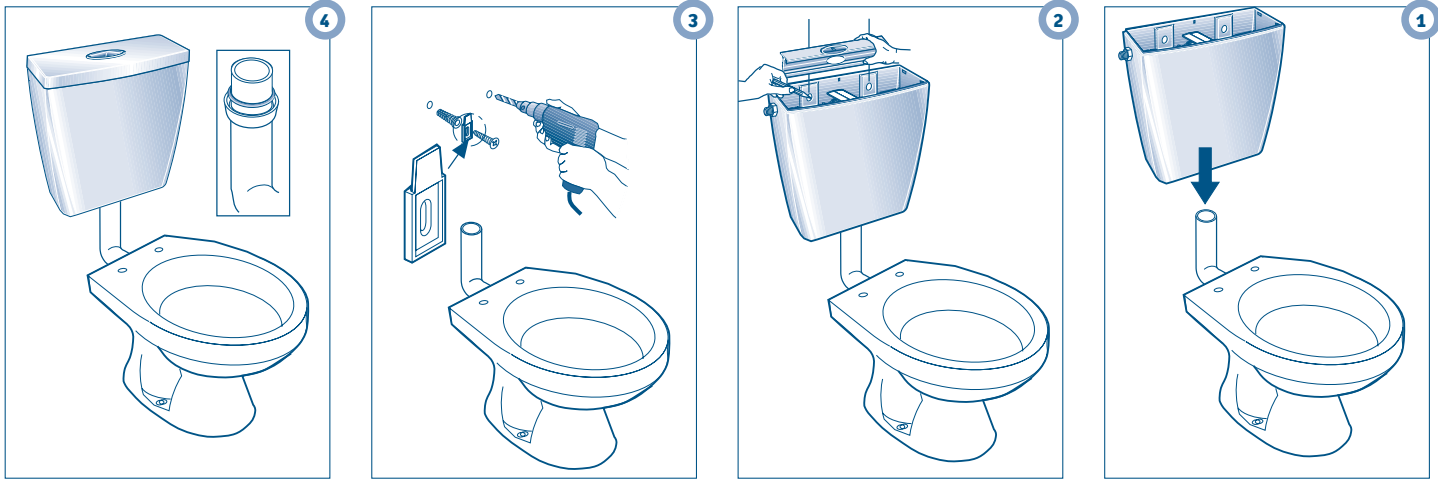


הוראות הרכבה

התקנת מיכל נובה - תלוי



תליית המיכל והתקנתו

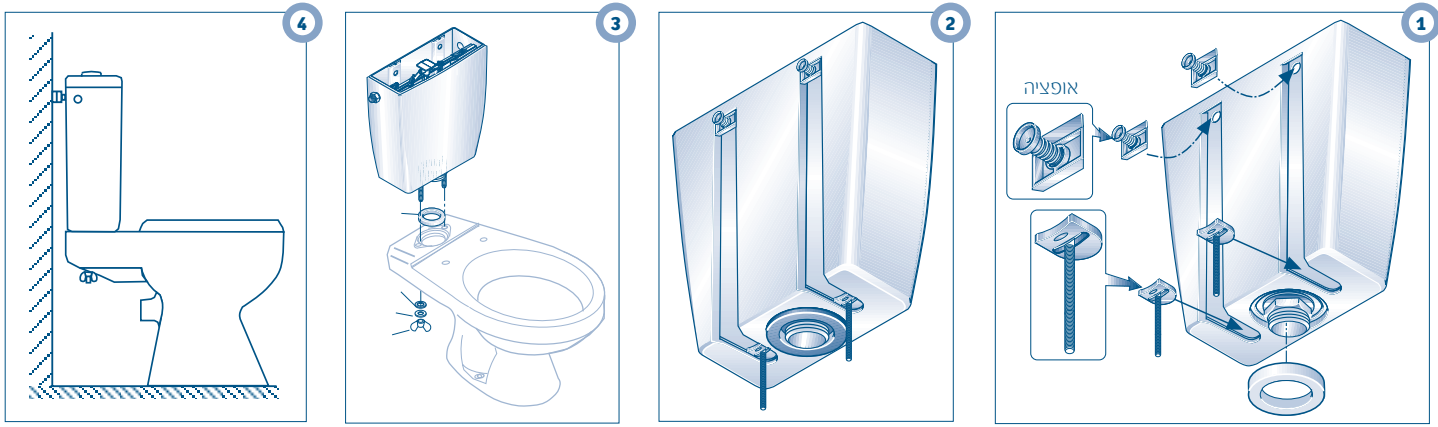
קידוח והברגת מתלים

פילוס וסימון לקידוח

התקנת הצינור לאסלה ולמיכל

* לאחר התקנת המיכל בדוק את התאמת מפלס המים לקו המים המסומן

התקנת מיכל נובה - צמוד אסלה (מונבלוק)



אסלה מותקנת

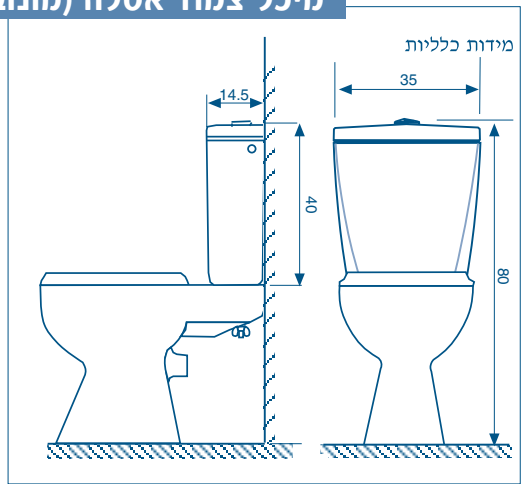
חיבור המיכל לאסלה

מיכל לפני התקנה

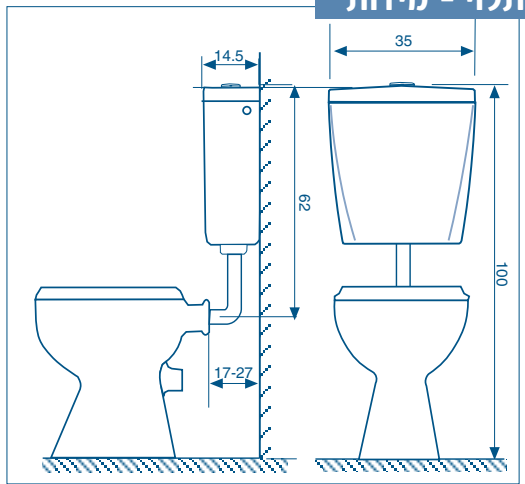
התקנת מחברים ואטם וברגי תמיכת קיר (אופציה)

* לאחר התקנת המיכל בדוק את התאמת מפלס המים לקו המים המסומן

מיכל צמוד אסלה (מונבלוק) - מידות



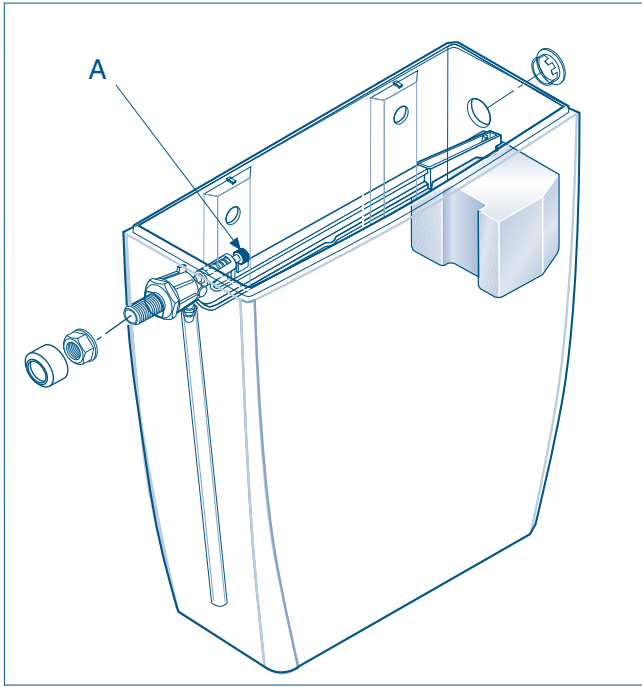
מיכל תלוי - מידות



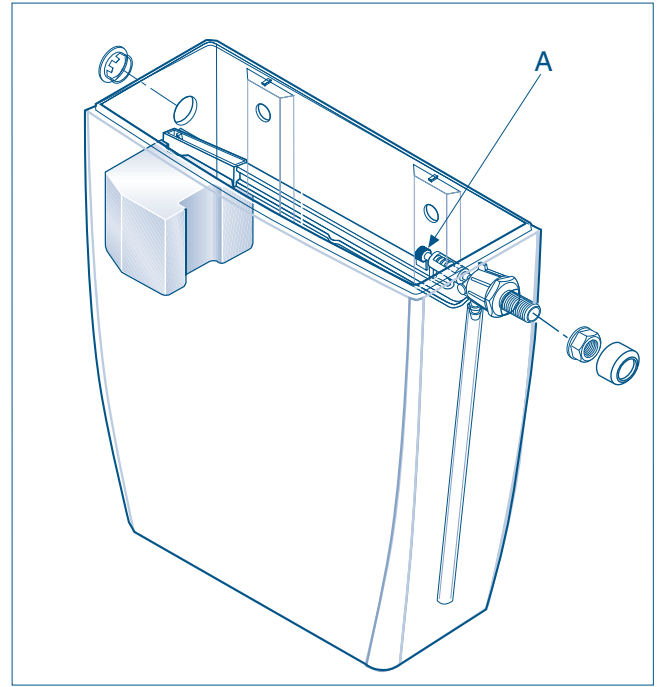
NOVA PLASSON

החלפת כיוון כניסת המים לשמאלית במקום ימנית (במידת הצורך)

* המיכל מסופק עם כניסת מים מימין



מערכת המצוף לאחר התאמה לכניסת מים משמאל.

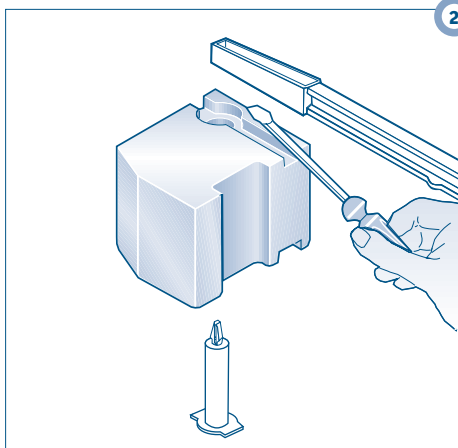


כך מסופק המיכל.

— סגירת בורג A מורידה את מפלס המים במיכל ופתיחתו מעלה את מפלס המים. —

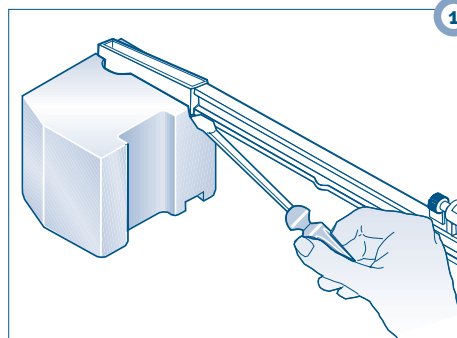
שלבי החלפת כיוון כניסת המים

שליפת התותב
מבסיס המצוף



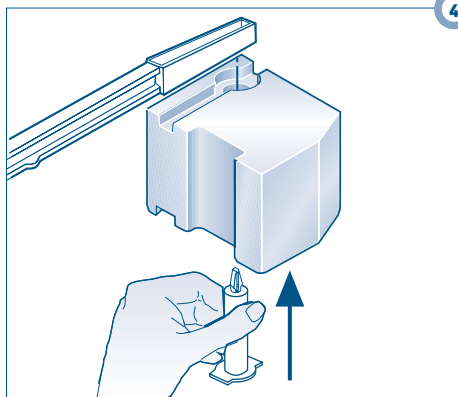
2

ניתוק הזרוע
מהמצוף



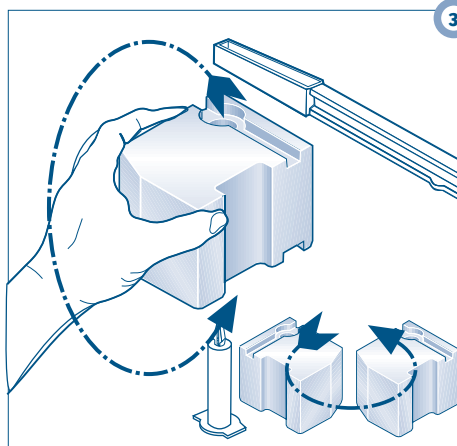
1

נעיצת התותב
מבסיס המצוף
לאחר היפוכו
וחיבור הזרוע



4

הפיכת
המצוף
ב-180°
פעמיים



3

ניקוי המיכל

באמצעות מטלית רכה, מים וסבון בלעד. אין להשתמש בחומרים כימיים חריפים או בכלי ניקוי שורטים. (סקוצ' ברייט, חול ניקוי וכד')

פלסאון
ניאגרה אחת ולתמיד!

מפעל: מעגן מיכאל ד.ב. מנשה 37805 טל. 04-6394711, פקס. 04-6394766 משרדי מכירות: קרית שדה התעופה בן גוריון, ת.ד. 85 נתב"ג 70150 טל. 03-9733393, פקס. 03-9733277

חיפה, המסילה 17 א.ת. נשר, ת.ד. 25590, צ'ק-פוסט חיפה 31253 טל. 04-8204560/70, פקס. 04-8204580

E-mail: israelmarket@plasson.co.il www.plasson.com